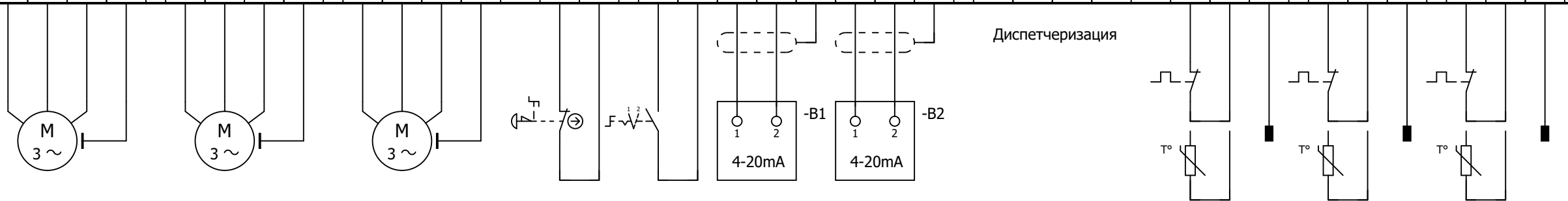


S3PB-C-3/3-XX-54
ШУ повысительных насосов до 40 м

-XT1	
Конт.	Цель
1	Питание, фаза A
2	Питание, фаза B
3	Питание, фаза C
4	Питание, нейтраль N
5	Защитное заземление PE
6	Питание нагрузки, фаза U1
7	Питание нагрузки, фаза V1
8	Питание нагрузки, фаза W1
9	Защитное заземление PE
10	Питание нагрузки, фаза U2
11	Питание нагрузки, фаза V2
12	Питание нагрузки, фаза W2
13	Защитное заземление PE
14	Питание нагрузки, фаза U3
15	Питание нагрузки, фаза V3
16	Питание нагрузки, фаза W3
17	Защитное заземление PE
-XT2	
1	Контур безопасности
2	Контур безопасности
3	Дистанционный пуск
4	Дистанционный пуск
5	Питание датчика давления на всасе +24В
6	Сигнальный выход датчика давления 4-20мА
7	Экранирование
8	Питание датчика давления на напоре +24В
9	Сигнальный выход датчика давления 4-20мА
10	Экранирование
Диспетчеризация	
11	Общий диспетчеризации
12	Сеть в норме
13	Режим Авто включен
14	Авария
-XT3	
1	Реле перегрева обмоток двигателя 1 или термистор (опция)
2	Реле перегрева обмоток двигателя 1 или термистор (опция)
3	Датчик намагниания/протечки 1 (опция)
4	Реле перегрева обмоток двигателя 2 или термистор (опция)
5	Реле перегрева обмоток двигателя 2 или термистор (опция)
6	Датчик намагниания/протечки 2 (опция)
7	Реле перегрева обмоток двигателя 2 или термистор (опция)
8	Реле перегрева обмоток двигателя 2 или термистор (опция)
9	Датчик намагниания/протечки 2 (опция)

~380В, 50Гц



Ethernet (опция)



RS485 (опция)

